

1.3 Luz e som de indicação:

Luz: vermelha e verde

Descrição da luz	Indica
Luz vermelha piscando a cada 1 seg. (flash lento)	Estado de espera
Luz verde piscando a cada 0.5 seg. (flash rápido)	Aguardando ação
Luz vermelha acesa	Est. de programação
Luz verde acesa dentro do tempo aberto	Est. de desbloqueio

Som: Bip

Descrição do som	Indica
1 bip	Entrada válida
3 bips	Entrada inválida
1 bip longo	Sucesso de programação
Bip contínuo	Restaurando senha de programação de fábrica

2. Guia de instalação:

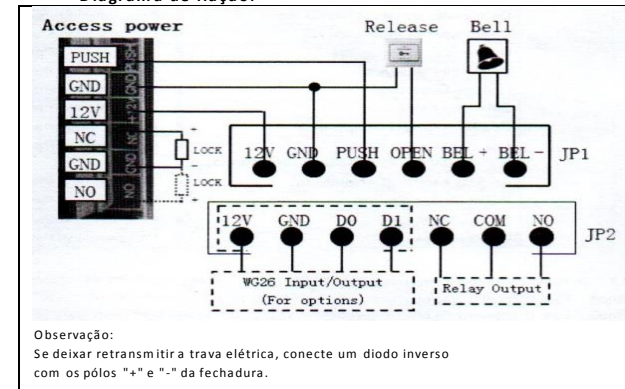
JP1 Terminal:

Num.	Marca	Cor	Função
1	+12V	Vermelho	Power+
2	GND	Preto	Power-
3	PUSH	Azul	Low Level output
4	OPEN	Amarelo	Door Release
5	BEL+	Cinza	High level input
6	BEL-	Branco	Voltage output

JP2 Terminal:

Num.	Marca	Cor	Função	Obs:
1	+12V	Vermelho	Power+	OPÇÕES
2	GND	Preto	Power-	
3	DATA0	Verde	WG DATA0	
4	DATA1	Branco	WG DATA1	
5	NC	Marrom	Relay NC output	
6	COM	Azul	Relay Com output	
7	NO	Roxo	Relay NO output	

Diagrama de fiação:



1. Especificações:

1.1 Parâmetros Técnicos:

N.	Item	Valor
1	Tensão operacional	DC 12V±10%
2	Corrente de funcionamento	< 100mA
3	Dimensões	120x78x22(mm)
4	Peso	110g
5	Temperatura ambiente	0°C-60°
6	Humidade relativa	20% - 80%
7	Armazenamento	1000 usuários
8	Tipo de cartão (Alternativo)	EM(ID) Card (IC cartão para opção)
9	Distância de leitura do cartão	1- 15CM

1.2 Padrão de Fábrica:

Senha de programação	123456
Senha de acesso comum	Nenhum
Transmissão desbloqueio Saída	5 Segundos
Modo aberto	Cartão ou senha de acesso Senha de acesso inclui acesso privado Senha (PIN) e Acesso Comum Senha
Modo de segurança	OFF
Backlight (opção)	Auto
Porta W26 (opção)	Input

3. Guia de Programação

3.1 Guia de programação detalhada

Senha de Programação Padrão: 123456, toda a senha pode ser de 3 a 6 dígitos

Função	Propósito	Operações	Instruções
Função Básica	Alterar senha de programação	# Senha de programação # 0 nova senha de programação # nova senha de programação #	Se a Senha de Programação for perdida, execute 3.2 para redefinir para o Padrão de fábrica (123456).
	Adicionar cartão de usuário	# Senha de programação # 1 ler cartão #	Se adicionar vários cartões, leia os cartões continuamente
	Definir senha de acesso	# Senha de programação # 21 Nova senha de acesso #	A senha de acesso comum é apenas uma. Método aberto: Senha de acesso comum #
	Deletar todos os usuários	# Senha de programação # 40 0000 #	Excluir todos os cartões e PIN, exceto a senha de acesso comum
Função Expandir	Excluir usuário por cartão de leitura	# Senha de programação # 41 Ler Cartão #	Se excluir vários cartões, leia os cartões continuamente
	Adicionar senha de acesso particular (PIN)	# Senha de programação # 22 PIN #	PIN pode ser mais. Método aberto: PIN
	Adicionar Nº cartão por cartão de entrada	# Senha de programação # 23 Nº de cartão de entrada #	Nº de cartões é 10 dígitos ou 8 dígitos, identificação automática da máquina
	Adicionar multi-cartão por zona de cartão de entrada	# Senha de programação # 24 Entrar com o Nº de cartões Quantidade de cart #	Qtd de cartão é de 4 dígitos (Se uma vez adicionar vinte cartões, input0020)
	Adicionar "cartão +PIN"	# Senha de programação # 3 Ler cartão PIN #	Se modificar PIN, veja 3.5
	Excluir usuários por entrada ID do usuário	# Senha de programação # 42 ID do usuário de entrada #	Sobre o ID do usuário, consulte 3.4
	Excluir usuário por cartão de entrada	# Senha de programação # 43 Entrar com Nº cartão #	O nº do cartão é de 10 dígitos ou 8 dígitos, identificação automática da máquina
	Excluir usuário por PIN de entrada	# Senha de programação # 44 Entrar com Nº PIN #	PIN é 3-6 dígitos.
	Excluir todos os usuários do PIN	# Senha de programação # 45 1111 #	Use para usuários do Pin (Não incluem usuários de cartão e usuários de cartão +PIN)
	Alterar o horário de abertura	# Senha de programação # 5 XX #	XX pode ser de 2 dígitos, e o máximo é 99. Se a entrada 00, o tempo de saída do sinal é de 0,2 seg.
	Definir modo de abertura	# Senha de programação # 6 XX #	XX pode ser 01 (somente cartão) 02 (cartão ou senha de acesso) / 03 (cartão + PIN)
	Configuração do leitor (Opcional)	# Senha de programação # 6 04 #	A máquina pode ser usada para leitor (saída W26)
	Configurar Função de segurança	# Senha de programação # 7 XX #	XX pode ser 01/02 (Função de segurança OFF / ON) e 03/04 (Alarme Anti-desarme OFF / ON)
	Configuração de alarme anti-desarme (Opcional)		Observação: A função de segurança LIGADO significa que o sistema será bloqueado por 5 minutos se continuar a ler cartões ilegais ou inserir a senha de acesso incorreta por 10 vezes.
	Configurar Luz (Opcional)	# Senha de programação # 8 XX #	XX pode ser 01/02/03 (normal ON / Normal OFF / Auto)
	Redefinir Ajuste de Fábrica	# Senha de programação # 8 99 #	Exceto programação de senha e cartão de gerente
Definir cartão do Gerente	# Senha de programação # 91 leia MAC leia MDC #	O 1º cartão de leitura é o cartão de administração do administrador e a 2ª leitura é Gerenciador. Excluir cartão	
Cancelar cartão do Gerente	# Senha de programação # 92 #	MAC: gerente Adicionar cartão. MDC: Gerente deleta cartão.	

3.2 Para redefinir a senha de programação de fábrica (123456)

Passo 1: Desligue a energia e conecte as caixas 2 e 3 do RST (S1).

Passo 2: Ligue a energia e buzzer dá 3 bips longo com luz verde flash rápido.

Se precisar definir o cartão do gerente, leia dois cartões vazios primeiro como gerente.

Adicionar cartão e um segundo como gerente excluir cartão com luz vermelha piscando e bips curto contínuo.

Passo 3: Desligue a energia, desconecte as caixas 2 e 3 e conecte as caixas 1 e 2 do RST.

Passo 4: Ligue novamente a energia.

3.3 Como usar o cartão do gerente –MAC&MDC

Para adicionar um usuário de cartão no modo de espera: ler MAC ler novos cartões ler MAC

Para excluir um usuário do cartão no modo de espera: leia as placas registradas do MDC leia o MDC

Para excluir todos os usuários no modo de espera: leia MDC leia MAC leia MDC

Observação: os cartões de usuário podem ser adicionados ou excluídos continuamente

3.4 Número de ID do usuário

O ID do usuário é gerado automaticamente com um número de 4 dígitos iniciado em 0001.

O número aumenta com a adição do usuário, um por um, e ignora a exclusão do usuário.

Senha de acesso comum não possui ID.

3.5 Número de ID do usuário

Depois de ler o cartão e inserir o PIN correspondente para abrir a porta, dentro de 5 segundos,

pressione e segure até que a luz verde acenda rapidamente e em seguida, insira o

o novo PIN será alterado com sucesso com um longo bip.